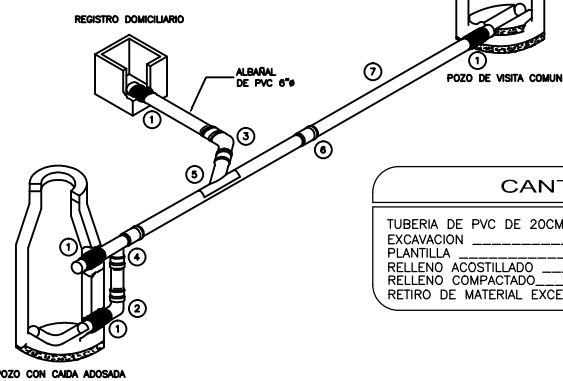


**DESCARGA DOMICILIARIA**  
SIN ESCALA



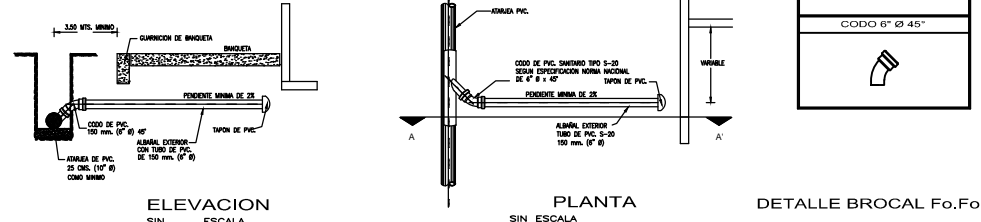
**ESPECIFICACIONES**

- 1 MANGA DE EMPOTRAMIENTO HERMETICO
- 2 CODO 90°
- 3 CODO 45°
- 4 TEE
- 5 SILLETA CEMENTAR
- 6 UNION ESPIGA-CAMPANA CON ANILLO ELASTOMETRICO
- 7 TUBERIA PVC SANITARIA CON JUNTA HERMETICA

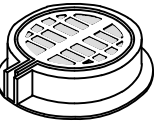
**CANTIDADES DE OBRA**

TUBERIA DE PVC DE 20CM Ø SERIE METRICA	1,057.05 m
EXCAVACION	2,648.30 m <sup>3</sup>
PLANTILLA	79.28 m <sup>3</sup>
RELLENO ACOSTILLADO	363.19 m <sup>3</sup>
RELLENO COMPACTADO	2,172.63 m <sup>3</sup>
RETIRO DE MATERIAL EXCEDENTE	33.21 m <sup>3</sup>

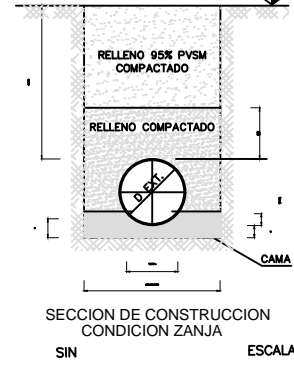
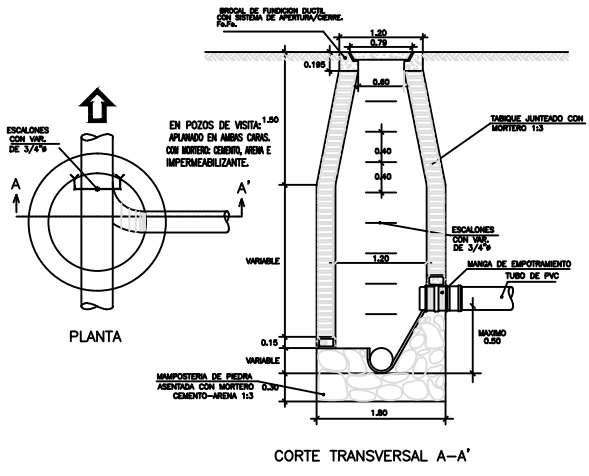
**CONEXION DE LA DESCARGA EN P.V.C**



DETALLE BROCAL Fo.Fo.



**POZO DE VISITA CON CAIDA LIBRE**

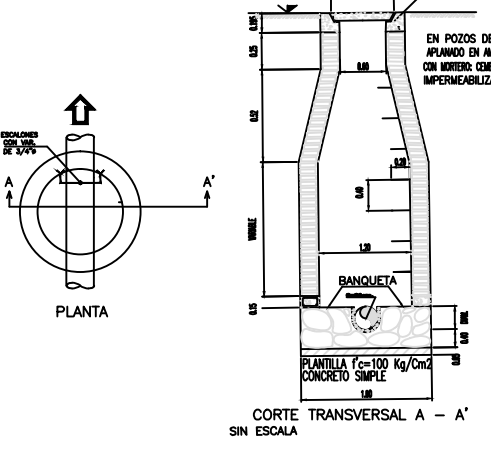


**ANCHO DE ZANJA**

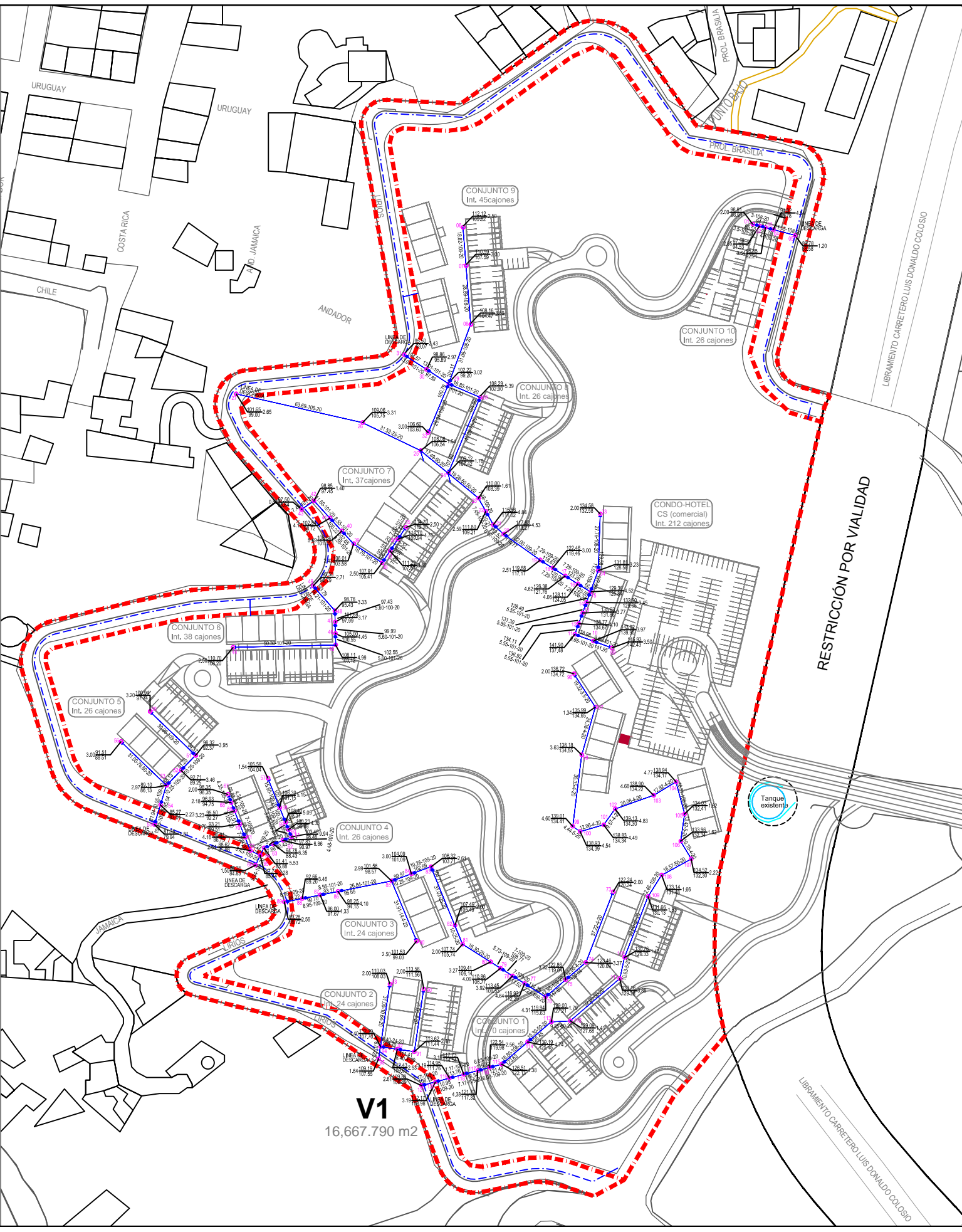
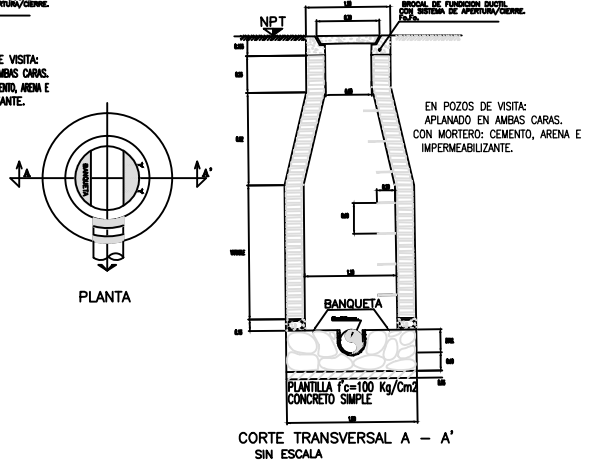
DIAMETRO NOMINAL	ANCHO
CMS	PULG.
20	8
25	10
30	12
40	16
61	24

SECCION DE CONSTRUCCION CONDICION ZANJA

**POZO DE VISITA COMUN**



**POZO CABEZA**



**SIMBOLOGIA**

- RED DE ATARJEA
- NUMERO DE POZO
- CAIDA ADOSADA
- LONG.-PEND.-DIAM. (mts - mles - cms)
- RASANTE PROF. ARRASTRE

**DATOS DE PROYECTO**

ITEM	DESCRIPCION	CANTIDAD	UNIDAD
1	EXCAVACION	2648.30	m <sup>3</sup>
2	RELLENO ACOSTILLADO	363.19	m <sup>3</sup>
3	RELLENO COMPACTADO	2172.63	m <sup>3</sup>
4	TUBERIA PVC 20CM Ø	1057.05	m
5	PLANTILLA	79.28	m <sup>3</sup>
6	RETIRO DE MATERIAL EXCEDENTE	33.21	m <sup>3</sup>

**PROYECTO URBANO CENTRO ORIENTE I**

PROYECTO DEFINITIVO DE URBANIZACIÓN

ELABORÓ: M. ARQ. LUIS MÁRQUEZ VALDÉS

REVISÓ: EP

**DRENAJE SANITARIO**

ESCALA 1:1,000 ETAPA PDU

ARCHIVO III.B.2 Drenaje sanitario.dwg CLAVE III.B.2

FECHA 7 Julio 2012