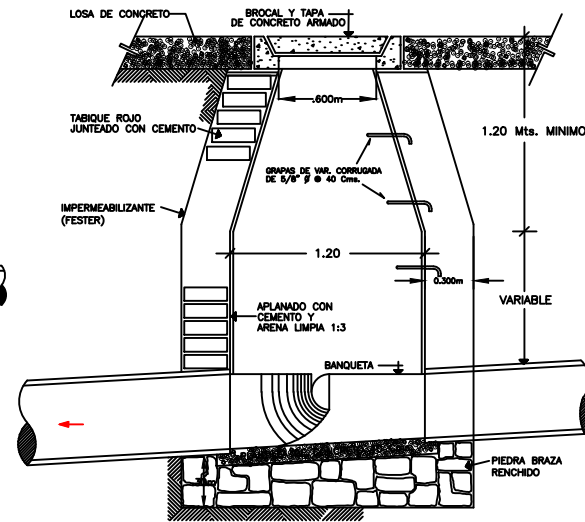
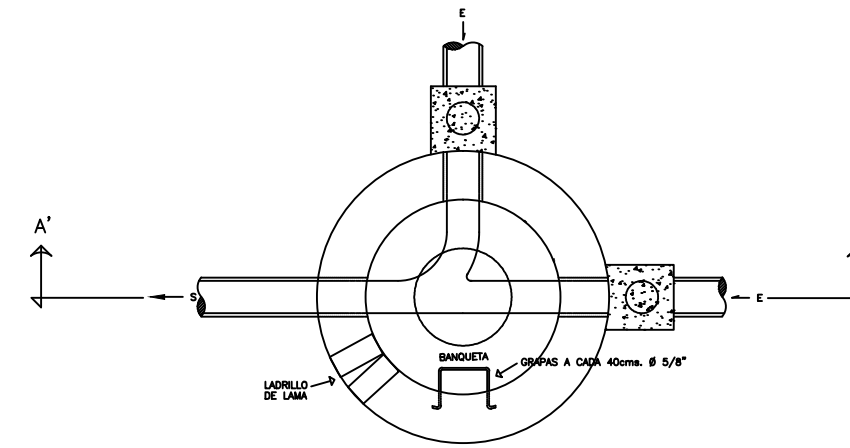


POZO DE VISITA TIPO 1 PARA Ø DE 20 A 61 CMS.

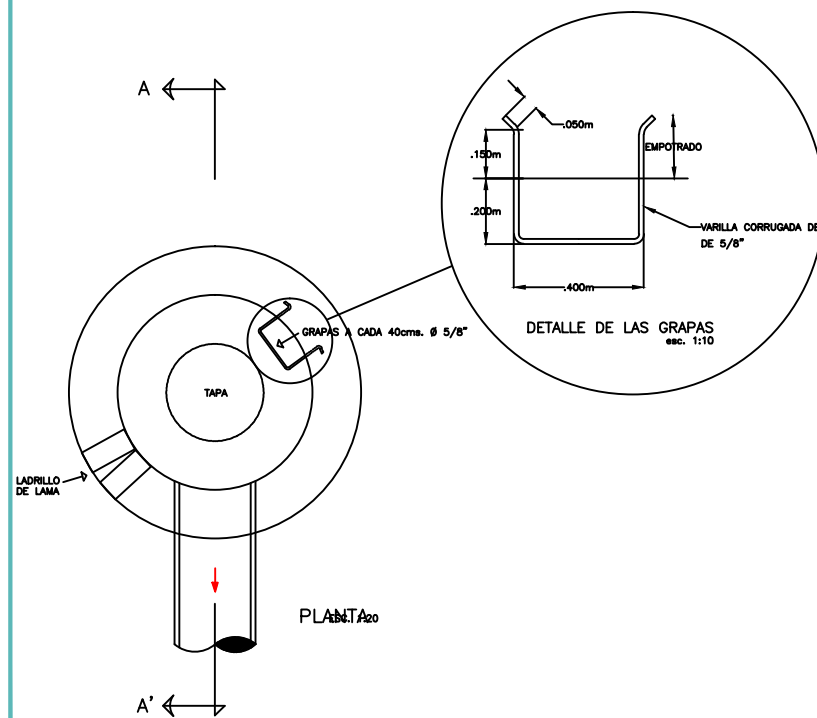


CORTE POR A-A'

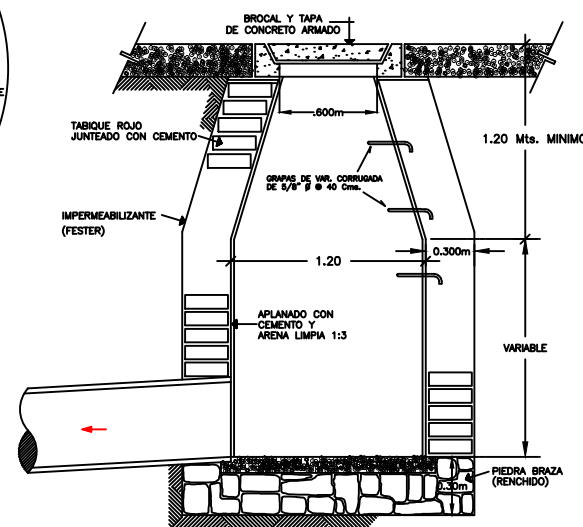


PLANTA ESC. 1:20

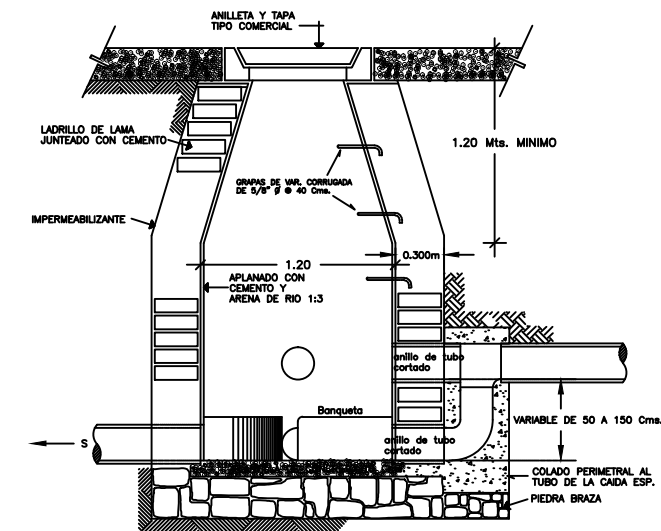
POZO CON CAIDA ADOSADA PARA Ø DE 8" A 24"



POZO DE CABEZA TIPO 2 PARA Ø DE 20 A 61 CMS.

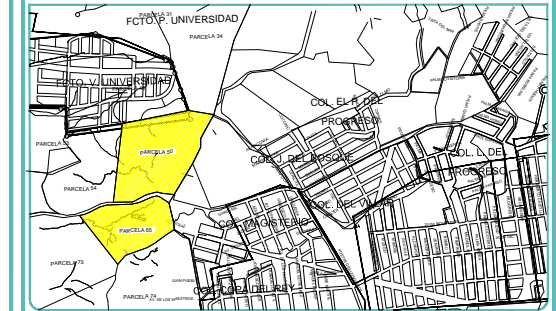


CORTE POR A-A'



CORTE POR A-A'

LOCALIZACION:



SIMBOLOGIA:

SIMBOLOGIA

- TUBERIA DE 2" DE DIAM. (50mm.) P.V.C. RD-26
- TUBERIA DE 3" DE DIAM. (75mm.) P.V.C. RD-26
- TUBERIA DE 4" DE DIAM. (100mm.) P.V.C. RD-26
- TUBERIA DE 6" DE DIAM. (150mm.) P.V.C. RD-26
- TUBERIA DE 8" DE DIAM. (200mm.) P.V.C. RD-26
- TUBERIA DE 10" DE DIAM. (250mm.) P.V.C. (YA EXISTENTE)
- VALVULA DE SELLO FLEXIBLE CON CERTIFICADO DE CALIDAD
- VALVULA CONTRA INCENDIO
- LONGITUD DEL TRAMO
- TAPA CIEGA
- NUMERO DE CRUCERO
- COTA PIEZOMETRICA
- COTA DE TERRENO
- CARGA UTIL

DESARROLLO:

REAL DEL PALMAR

UBICACION:

EXIQUIO CORONA SIN NUMERO
 PUERTO VALLARTA, JAL. MEX.
 PARCELA 50 y 65 Z1 P1/1
 EJIDO COAPINOLE PTO. VALLARTA, JAL.

TIPO DE PROYECTO

PROYECTO DEFINITIVO

TITULO:

RED DE DESALOJO DE AGUAS RESIDUALES

CONTENIDO

DETALLES Y ESPECIFICACIONES 2

D.R.O.: ARQ. ADRIANA GUZMAN JIMENEZ PERITO URBANO No. 15

PROPIETARIOS:
 ROBERTO ESPARZA MUÑOZ
 ARNULFO ESPARZA MUÑOZ
 AUTORIZO PROYECTO DIRECCION DE PLANEACION URBANA

LAMINA

III.a 3-3

DIBUJO
 ARQ. ADRIANA
 GUZMAN JIMENEZ
 ACOTACION
 MTS.

ESCALA
 S/E

ULTIMA REVISION

FECHA
 AGOSTO 2012

NORTE:



ESCALA GRAFICA

